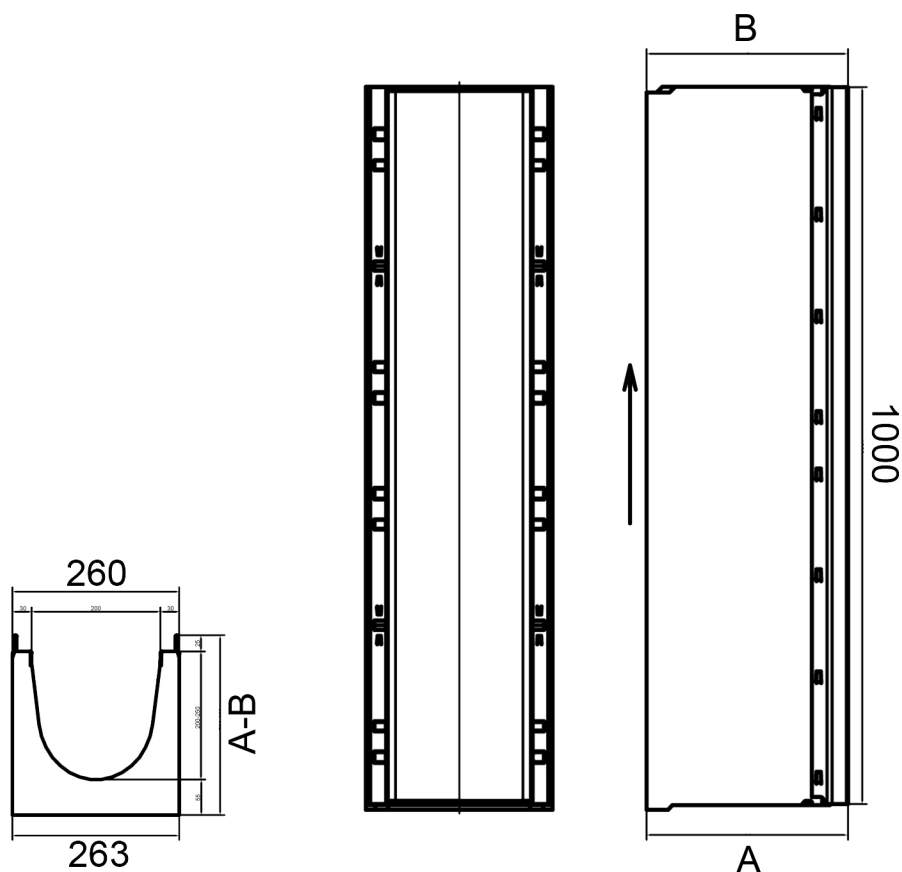


Артикул 04200 D/E 1-10

Комплект: лотки водоотводные SUPER ЛВ -20.26,3.28,5-33. - бетонные с решеткой щелевой чугунной ВЧ, кл. D/E, с уклоном 0,5%



Артикул	Класс нагрузки по EN 1433	DN	A (мм)	B (мм)	Артикул	Класс нагрузки по EN 1433	DN	A (мм)	B (мм)
04200D/1	D400	200	280	285	04200E/1	E600	200	280	285
04200D/2	D400	200	285	290	04200E/2	E600	200	285	290
04200D/3	D400	200	290	295	04200E/3	E600	200	290	295
04200D/4	D400	200	295	300	04200E/4	E600	200	295	300
04200D/5	D400	200	300	305	04200E/5	E600	200	300	305
04200D/6	D400	200	305	310	04200E/6	E600	200	305	310
04200D/7	D400	200	310	315	04200E/7	E600	200	310	315
04200D/8	D400	200	315	320	04200E/8	E600	200	315	320
04200D/9	D400	200	320	325	04200E/9	E600	200	320	325
04200D/10	D400	200	325	330	04200E/10	E600	200	325	330